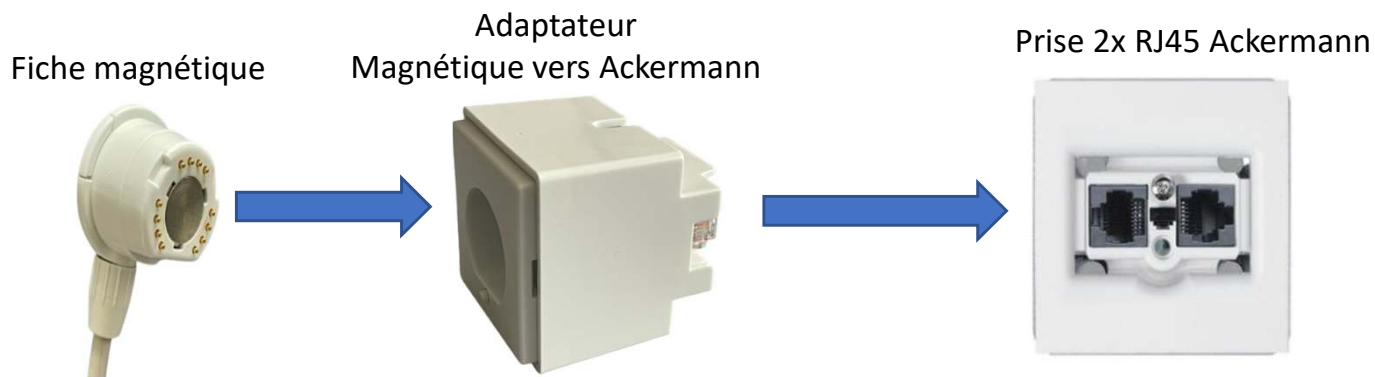
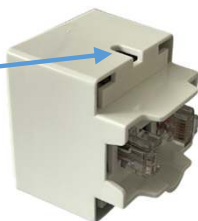


# EMBASE STMAN-MAG

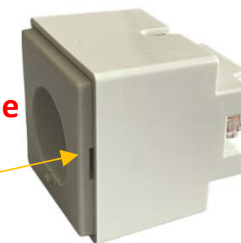
## Adaptateur Ackermann double RJ45 Ejectable



**\*Le côté Ackermann est rendu « non éjectable »**  
 Insérer un tournevis dans la fente  
 Et faire « levier » pour tirer la languette interne  
 (vers l'avant)



**\*L'embase magnétique de l'adaptateur est démontable**  
**IL s'agit d'une embase standard, utilisable seule.**  
 Libérez l'embase ici à l'aide d'un tournevis



## Fiche STMAN-MAG



### Fiche démontable.

- Permet la réparation
- Permet de convertir vos poires existantes

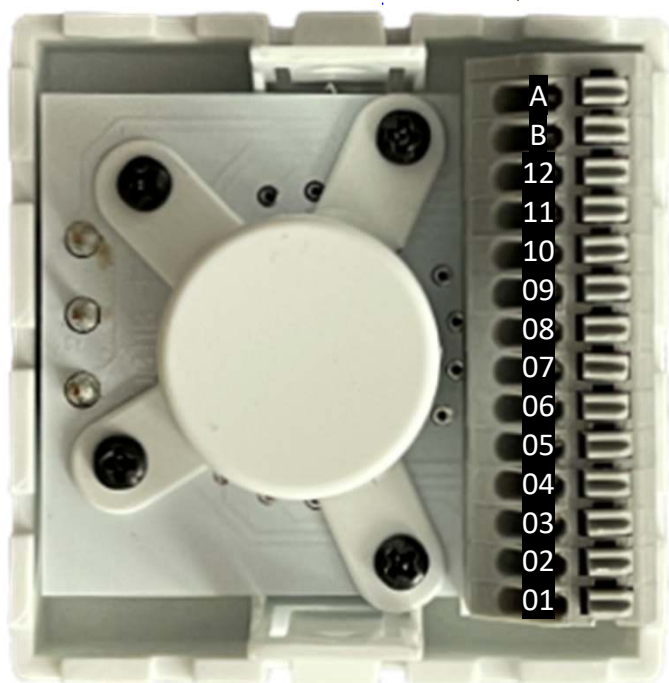
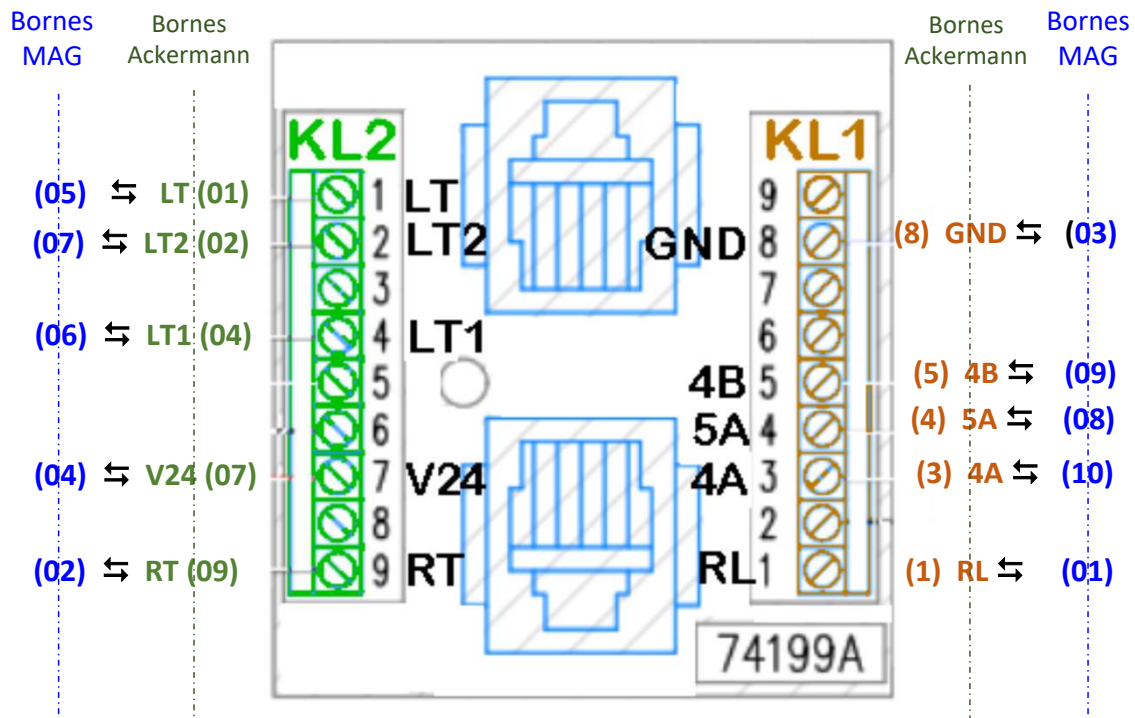


Contact de présence  
manipulateur



Bornier :  
 1 à 12 - contacts manipulateur  
 A-B – contact de présence  
 manipulateur

# EMBASE STMAN-MAG Câblage Double RJ45 Ejectable Ackermann NF



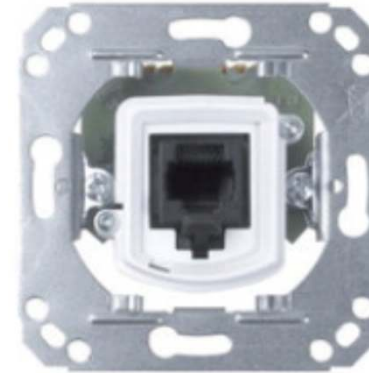
Designation	Fonction	KL	MAN-MAG
Voyant	RL	KL1- 1	1
Appel	RT	KL2- 9	2
GND	GND	KL1- 8	3
V24	V24	KL2- 7	4
comm lumières	LT	KL2- 1	5
Lumière bas	LT1	KL2- 4	6
Lumiere haut	LT2	KL2- 2	7
comm volets	5A	KL1- 4	8
montée volets	4B	KL1- 5	9
descente volets	4A	KL1- 3	10
BOUTON !			11
BOUTON !			12

# EMBASE STMAN-MAG

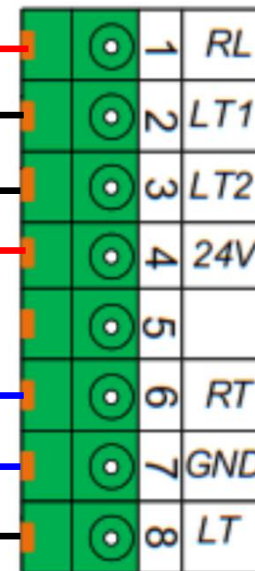
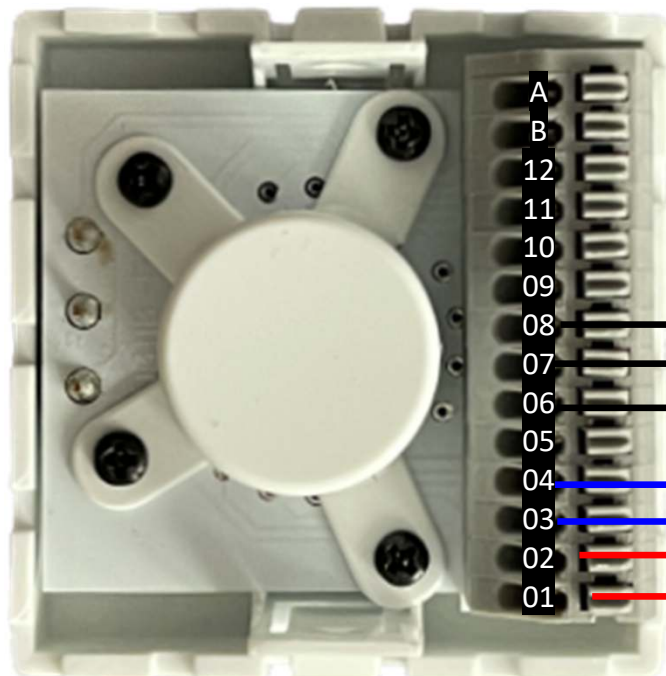
## Câblage SIMPLE RJ45 MINI Ejectable Ackermann NF



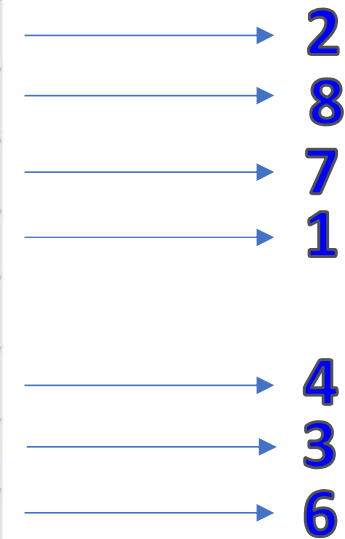
Prise STMAN-MAG



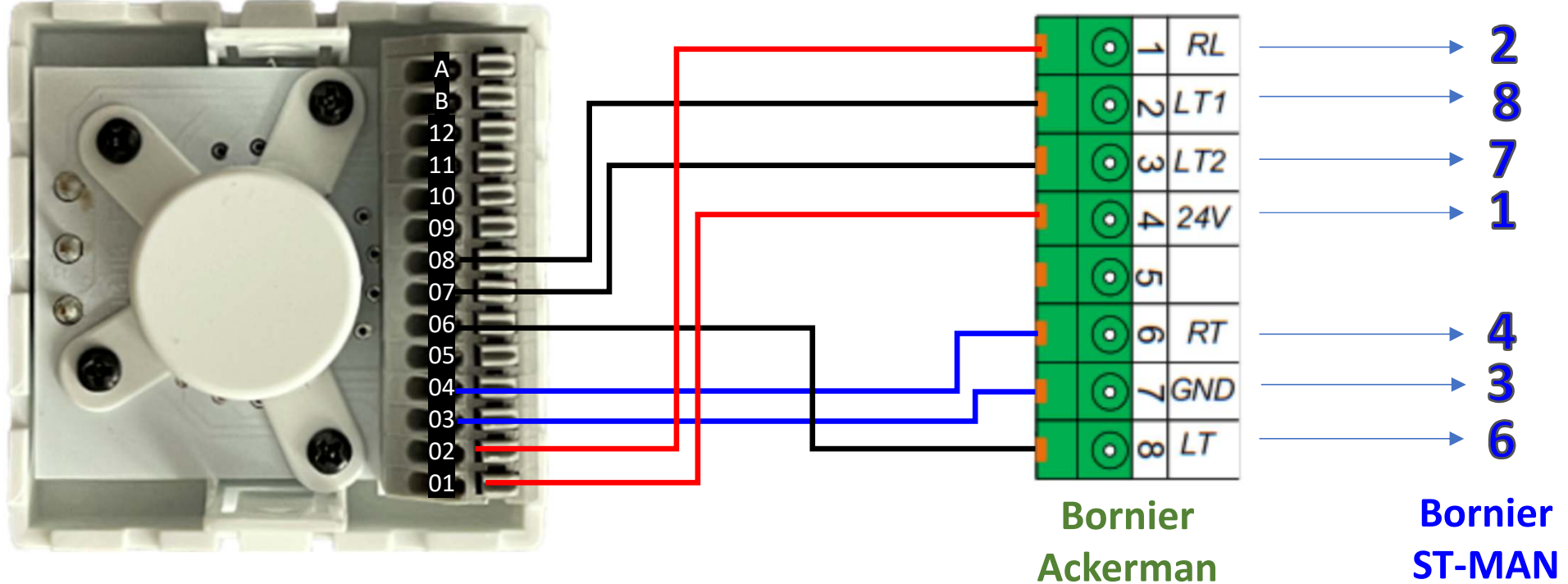
Prise mini-AE 1x RJ45



Bornier  
Ackerman



Bornier  
ST-MAN

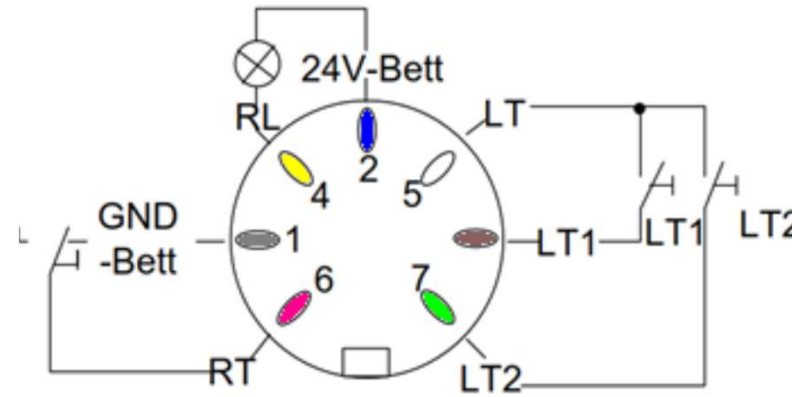
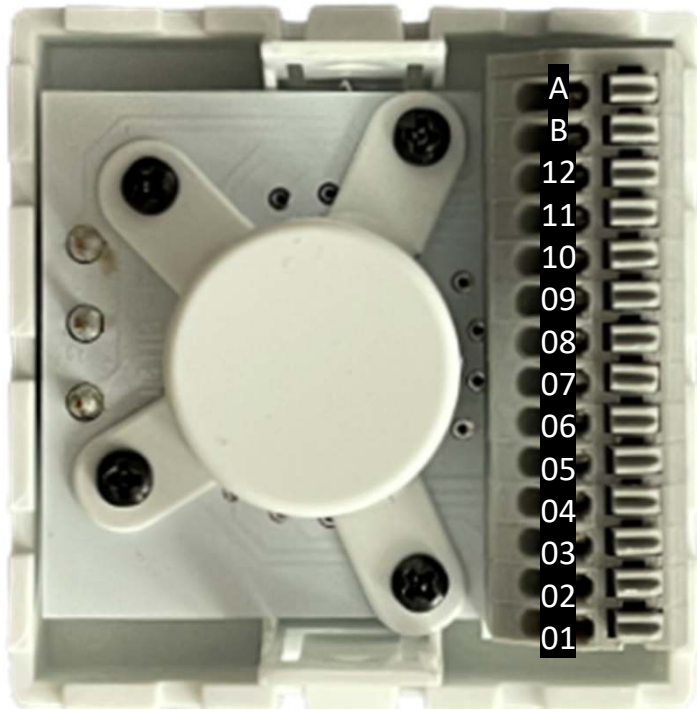


# EMBASE STMAN-MAG

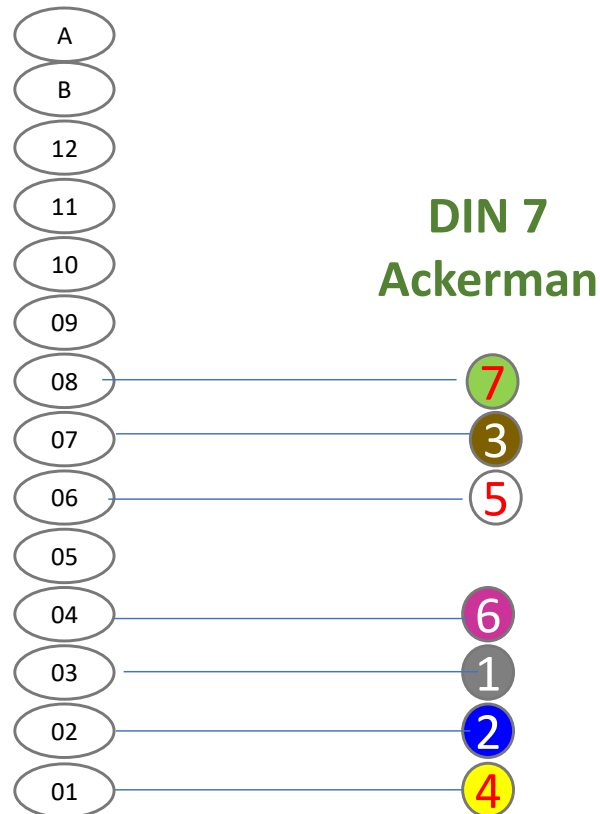
## Câblage DIN 7 pôles Ackermann NF



Prise STMAN-MAG



Vue coté soudures DIN MALE



# EMBASE STMAN-MAG

## Câblage STMAN-42-MAG-0001

