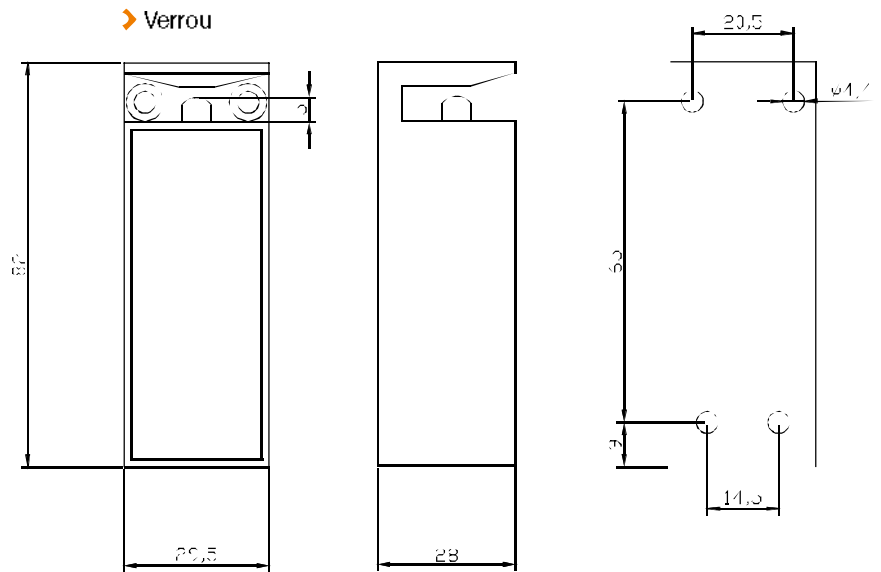


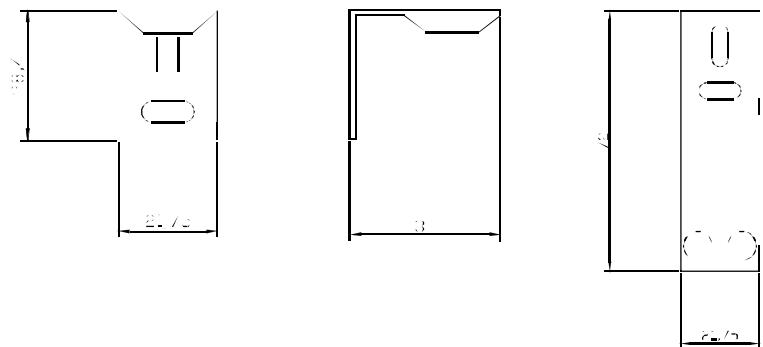


➤ ECL500

➤ Verrou



➤ Contrepartie



izlpx+

- Multi-tensions 12/24 V DC
- Miniature : spécial ameublement

izlpx+



- Fonctionnement universel Émission / Rupture

ECL500

| | |
|----------------------------|--|
| Montage | Applique |
| Résistance au cisaillement | 500 lbs* |
| Mode de fonctionnement | Paramétrable : émission ou rupture de courant |
| Tension d'alimentation | 12/24 V DC |
| Consommation | 300/150 mA |
| Contact de signalisation 1 | Porte ouverte / fermée |
| Contact de signalisation 2 | Pêne sorti / rentré (porte verrouillée / déverrouillée) |
| Diamètre / course du pêne | 6/5 mm |
| Dimensions (L x l x p) | Verrou 82 x 29,5 x 28 mm / Contrepartie 28,4 x 21,75 x 33 mm |
| Poids brut | 0,2 Kg |

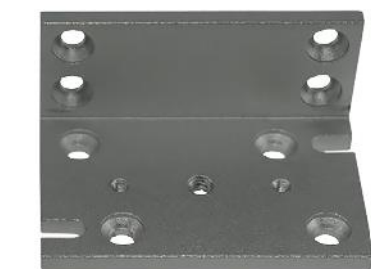
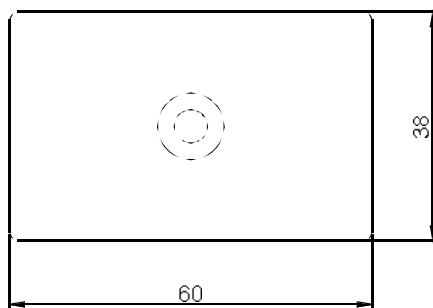
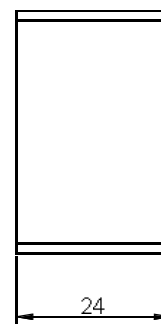
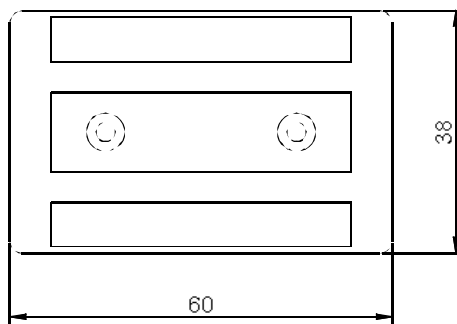
*naximale, donnée à titre indicatif (1 lbs = 0,4535 Kg = 4,4482 Newton)

Ventouse électromagnétique miniature

EMS170C



➤ EMS170C



➤ Équerre de pose en L pour ventouse / contreplaqué



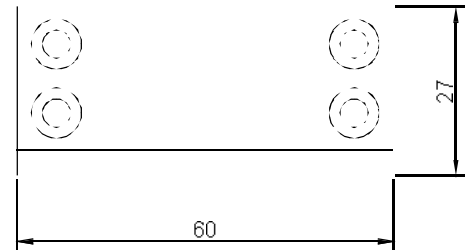
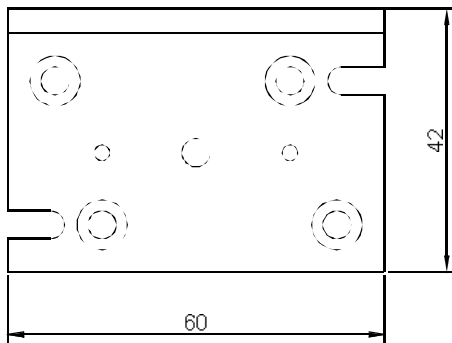
➤ Support de montage applique / encastré pour contreplaqué

➤ Livré avec accessoires de pose (voir p73)

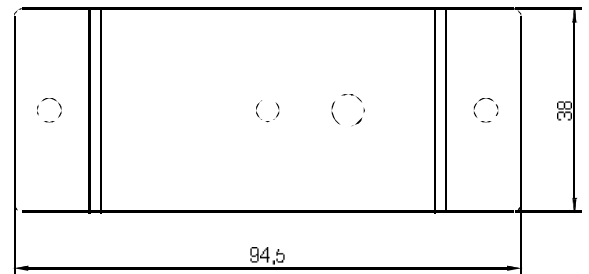
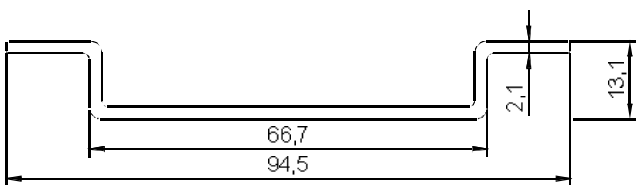
➤ Miniature : spécial ameublement

| | EMS170C |
|-------------------------------|--|
| Montage | Applique |
| Résistance à l'effraction | 170 lbs* |
| Mode de fonctionnement | A rupture de courant (verrouillée sous tension) |
| Tension d'alimentation | 12 V DC |
| Consommation | 150 mA |
| Contact reed | Contact NO |
| Indice de protection IP | IP 54 |
| Température de fonctionnement | -15 à + 55° C |
| Dimensions (L x h x p) | Ventouse = 60 x 38 x 24 mm Contreplaqué = 60 x 38 x 11 mm |
| Poids brut | 0,65 Kg |

* Résistance théorique maximale, donnée à titre indicatif (1 lbs = 0,4535 Kg = 4,4482 Newton)

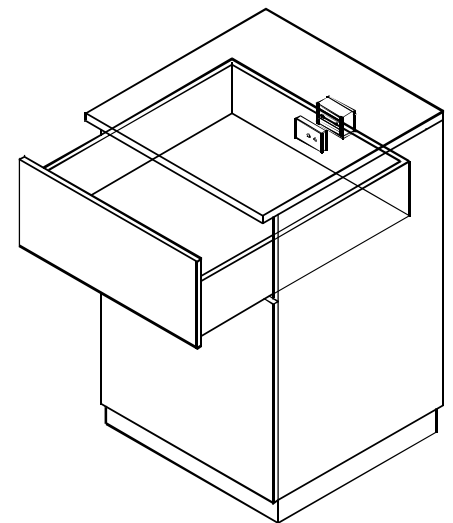
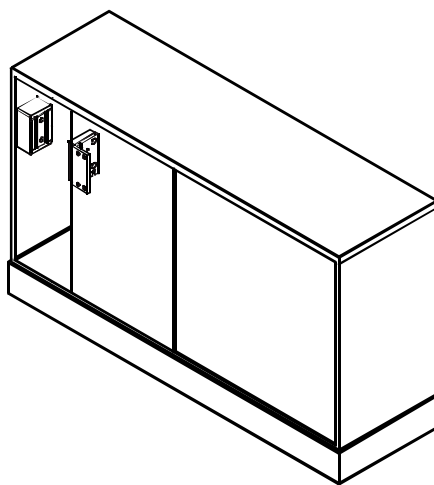
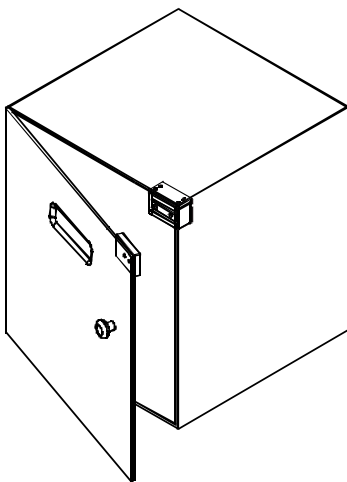


- Équerre de pose en L pour ventouse / contreplaqué



- Support de montage applique / encastré pour contreplaqué

- Exemples d'intégrations



- Boîte aux lettres / casier

- Porte coulissante

- Tiroir