

Manipulateurs sans bouton d'appel

- Entièrement réparables. (pièces détachées disponibles).
- Pictos blancs phosphorescents (repérage nocturne).
- Fiche au choix,
- De 1 à 6 commandes
- Façades personnalisées possibles



STMAN14



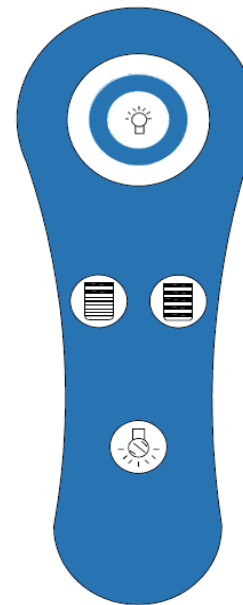
STMAN24



STMAN34



STMAN44



STMAN54



Types de prises au choix:

- Standards: RJ11 / RJ45 / Jack / DIN / SUB-D / Etc...



- Appel malades existants : Ascom, Ackermann, Zettler, Legrand, Tunstall, Blick, Etc...



Adaptateur
Hirschmann vers préject.
6 ou 10 broches.

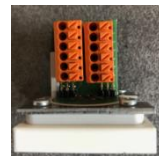


- Fiche éjectable préject.



Fiche Preject:

- Ejectable pour éviter la casse.
- Très robuste
- Disponible en pièces détachées.
- Contacts dorés.
- Contacts sur ressorts.



Raccordement SEMBPJ:

Connectique par
Clipsage des fils
(identique toutes
versions)



SEMBPJ:

- Prise Préject,
- Très robuste.
- Contacts dorés sur ressorts
- Gabarit identique aux prises Hirschmann
- Encastrement possible (trou rond)



SEMBPJ-sup-LG:

Prise Préject SEMBPJ
+ kit de montage
pour M45 Legrand



SEMBPJ-LG:

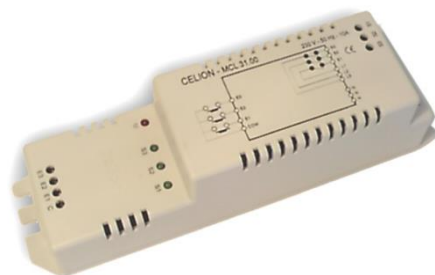
- Prise Préject SEMBPJ
- Montée sur M45 Legrand

Télerupteurs spéciaux gaines tête de lit:

- Les Modules télerupteurs NCL 2100 et NCL 31 permettent la commande d'éclairages par impulsion sur le manipulateur.
- 2 entrées / 2 sorties.
- 3 entrées / 3 sorties.
- Les entrées se font par contact sec (tension utilisée 12V)
- Le transformateur 220V / 12V est intégré,
- 2 ou 3 led de signalisation de 'état des sorties.
- 1 Led de présence secteur
- Le produit est conforme aux normes selon la directive CEM 89/336.
- Borniers à vis jusqu'à 4 mm²
- Puissance max des sorties en 220V
 - Fluo compensé série fluorescent): 750W
 - Fluo compensé parallèle 360W capacité 14μF
 - Fluo non compensé: 1000W
 - Lampes halogènes: 2000W
 - Lampes Incandescentes: 2000W

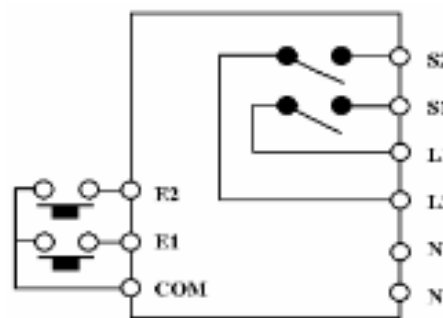


Module 2 relais
 Longueur 146 mm.
 Largeur 44 mm.
 Hauteur 40 mm.



Module 3 relais
 Longueur 182 mm.
 Largeur 47 mm.
 Hauteur 46 mm.

NCL21



NCL31

